

MULTIGLAS

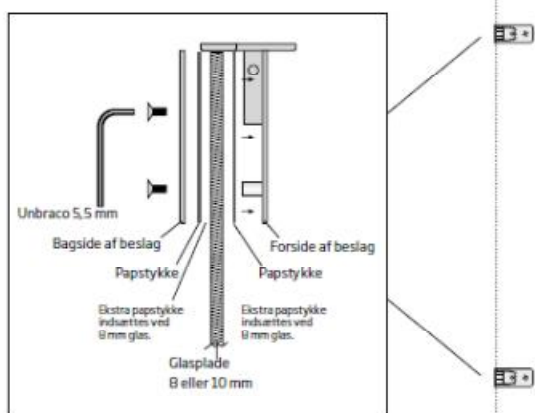
Garmester Jørgen Mulvad

Kr. Rasmussen
V. Simonsen

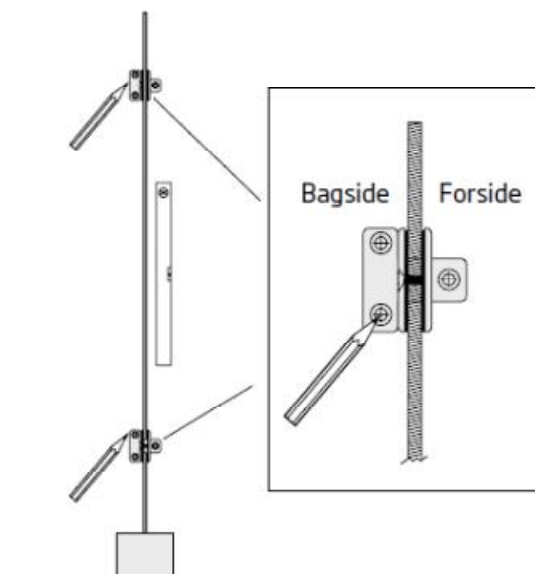
Montagevejledning brusedør med hængsler

1. Monter de 2 beslag på glaspladen.

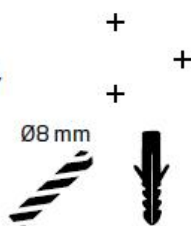
OBS! Der findes i pakken 4 ekstra papstykker, de skal bruges hvis din glasplade er 8 mm glas, så skal der bruges 2x2 papstykker på hvert beslag.



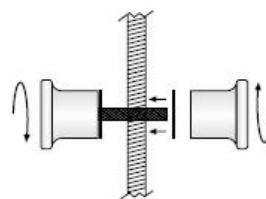
2. Hold døren op på plads, brug vatterpas for at sikre at den er i lod. (understøt den evt. i den ønskede højde). Mærk nu op til boring af huller.



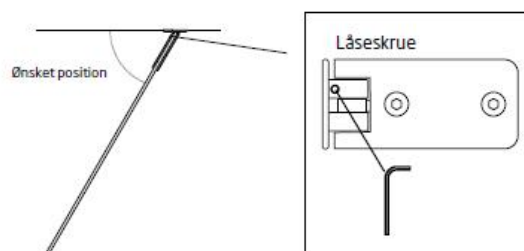
3. Fjern nu brusedøren, bor huller med Ø8 mm bor, isæt rawplugs og skru døren op.



4. Monter til slut dørknoppen.



5. Sæt døren i den ønskede udgangsposition og lås med den lille unbracoskrue på bagsiden af beslagene.



[glas](#) | [fuger](#) | [indramning](#) | [reparation](#) | [solafskærmning](#)

Multiglas ApS | Hedelandsvej 15 | 7400 Herning | Fax 97 22 39 49 | Tlf. 97 12 37 57

E-mail post@multiglas.dk | Cvr. 29 40 30 90