



Multiglas - Indvendige glasvægge og døre 12mm glasvægge højde max 2900



12mm glasvægge højde max 2900

Multiglas GV12H

12mm hærdet sikkerhedsglas, max højde 2900mm, glasset har en max lydreduktion på 35db.

Montage af glasvægge i gulv og ved lodrette væg, 20mm u-profil, i loft 40mm u-profil. Klar 3mm siliconebånd mellem glas.

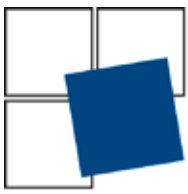
Multiglas DAK10H

Dør i alu-karm, med 10mm hærdet sikkerhedsglas, glasset har en max lydreduktion på 33db*.

*Lydreduktion på døren kan forøges med en tætningsliste under glasset.

Multiglas DAK 10LHL

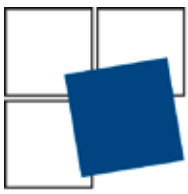
Dør i alu-karm, glas er 44.4 lamineret hærdet sikkerhedsglas med lydfolie, med planettætning under glasset. Glasset har en max lydreduktion på 38db.



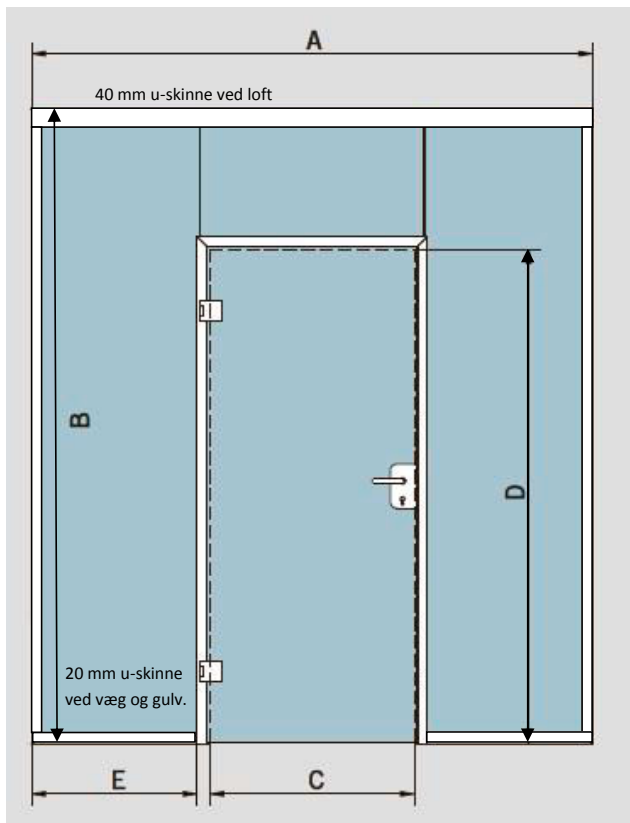
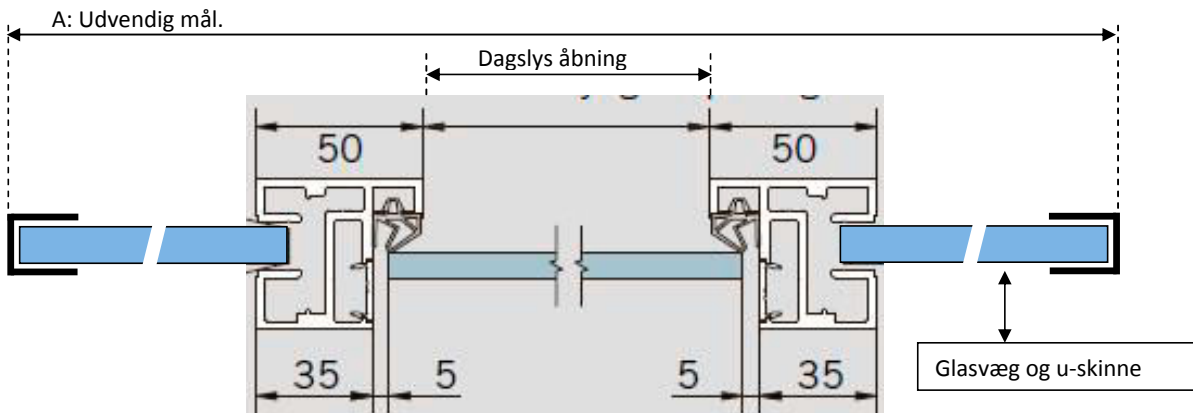
MULTIGLAS
Glarmester Jørgen Mulvad

+45 97 12 37 57
www.multiglas.dk





Tværsnit af karmprofil / glasdør / glasvæg.



U-profil 40x20x40 ved loft.

U-profil 20x20x20 ved væg og gulv.

Glassene fuges i u-skinnerne.

Glasvæggene samles med 3 mm klar silikone bånd mellem glassene.

A: Udvendig mål - bredde

B: Udvendig mål - højde

C: Bredde - dagslys åbning

D: Glasdør højde

E: Glasvæg bredde

U-profil 20x20x20x2 til gulv og væg

U-profil 40x20x40x2 til loft.

